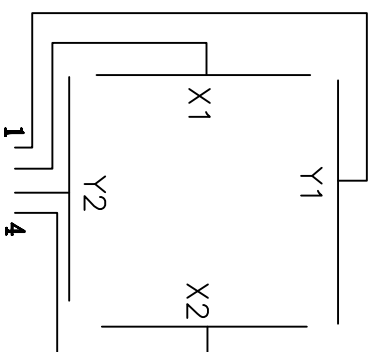
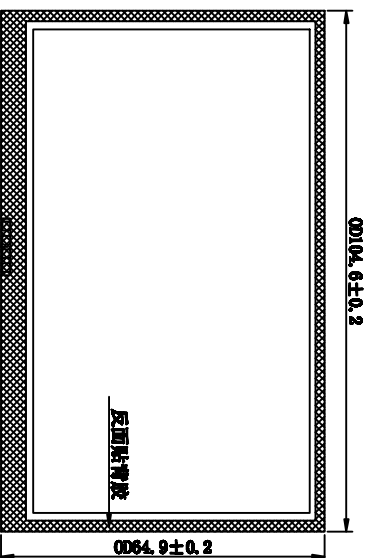
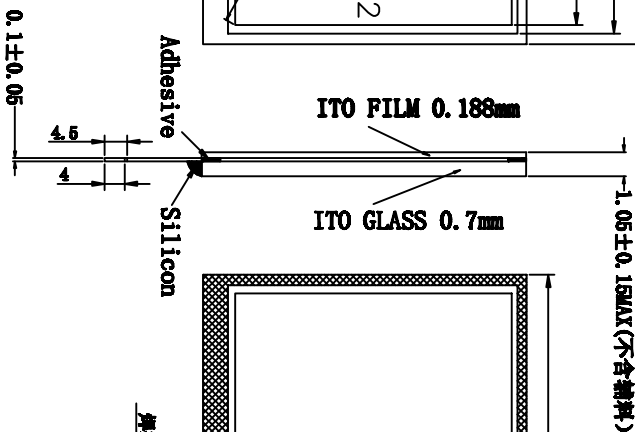
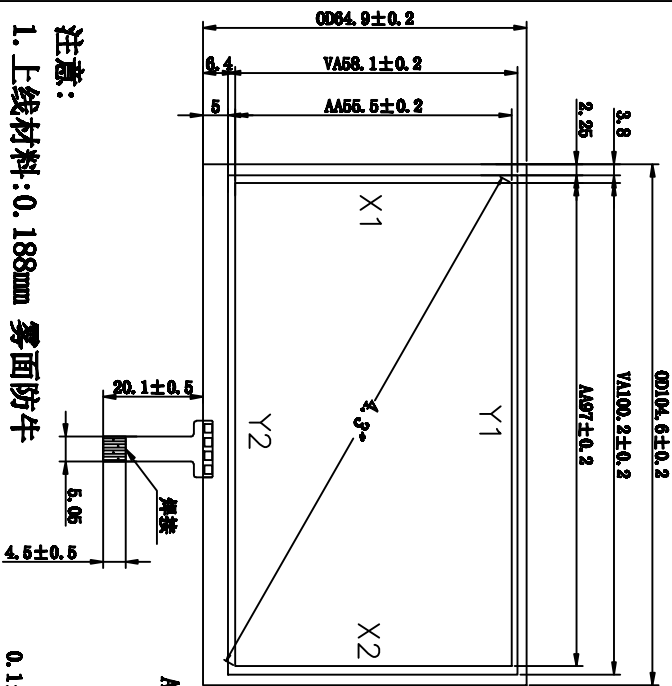


正面

侧面

反面



PIN	WIRING
1	Y1
2	X1
3	Y2
4	X2

由 Autodesk 教育版产品制作

- 注意:
1. 上线材料: 0.188mm 雾面防牛
 2. 下线材料: 0.7mm 350-500欧姆
 3. 透光率: $\geq 78\%$
 4. 线性值: $\leq 1.5\%$
 5. 接口方式: FPC
 6. 电阻值: 左右: 400 - 1000 Ω
上下: 220 \pm 120 Ω
 7. 使用温度: $-20^{\circ}\text{C}^{\sim}+70^{\circ}\text{C}$.
储存温度: $-30^{\circ}\text{C}^{\sim}+80^{\circ}\text{C}$.
表面硬度: 3H
 8. 操作压力: 最大 120g
 9. 反应时间: $\leq 10\text{ms}$
 10. 点击测试 R0.8 笔头: 1,000,000 次
 11. 划线测试: 50,000 次
 12. 未标注公差 ± 0.2

惠州深拓光电有限公司
HUIZHOU SHEN TUO TOUCH&E SCIENCE-TECHNOLOGY Co.,Ltd.

Unspecified Tolerance
 ± 0.20

DESIGNED BY:

ST-04301-3

VERSION: VERSION

NO. 1 OF 1

UNIT: MM

CHECKED BY:



DATE: 2019-12-15