

MTD2002F

■ 特長 / Features

- 定電流制御機能（周波数固定、他励式）
- 4 相入力
- 2 bit 定電流レベル切替機能
- ノイズキャンセル機能
- 貫通電流防止機能
- 過熱保護機能
- スタンバイ機能
- 逆起電力吸収ダイオード内蔵
- Constant Current Control Function (Fixed Frequency PWM Control)
- 4-Phase Input
- 2-bit Digital Current Selection
- Noise Cancellation Function
- Cross Conduction Protection
- Thermal Shutdown Function
- Stand-by Function
- Built-in Flywheel and Flyback Diodes

■ 絶対最大定格 / Absolute Maximum Ratings

特に指定なき場合はTa=25°C / Ta=25°C unless otherwise specified

項目	Parameter	記号	Symbol	定格値	Rating	単位	Unit
ロジック電源電圧 Logic Supply Voltage		V _{CC}		0 ~ 6		V	
ロジック入力電圧 Logic Input Voltage		V _{LOGIC}		0 ~ V _{CC}		V	
モータ電源電圧 Load Supply Voltage		V _{MM}		35		V	
出力電流 Output Current		I _C		0.8		A	
フライホイールダイオード電流 Flywheel Diode Current		I _F		0.8		A	
許容損失 Power Dissipation		P _D		3		W	
保存温度 Storage Temperature		T _{stg}		-40 ~ 150		°C	
接合部温度 Junction Temperature		T _j		150		°C	

■ 電気的特性 / Electrical Characteristics

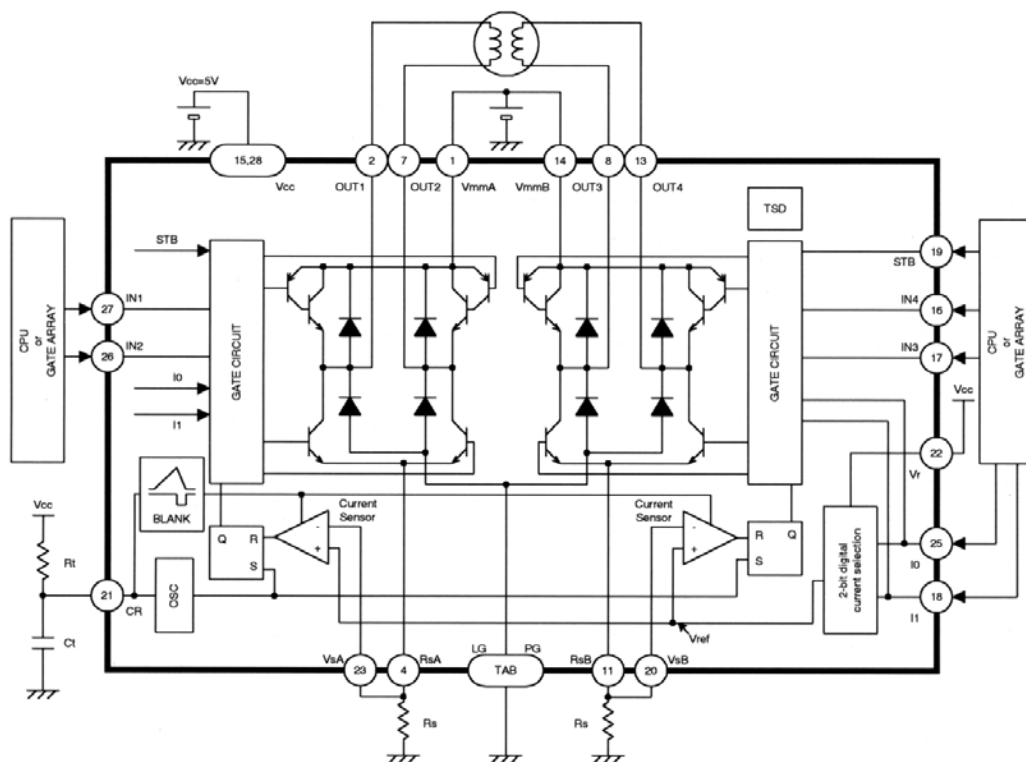
特に指定なき場合はTa=25°C, V_{CC}=5V / Ta=25°C, V_{CC}=5V unless otherwise specified

項目	Parameter	記号	Symbol	測定条件	Condition	min.	typ.	max.	単位	Unit
Output stage										
V _{mm} 消費電流 (2 回路 OFF 時) Load Supply Current (2 Circuit OFF)		I _{mm} (OFF)		V _{mm} =12V, V _{IN} =all 0V or all 5V		-	2.0	4.4		mA
V _{mm} 消費電流 (スタンバイ時) Load Supply Current (STB)		I _{mm} (STB)		V _{mm} =35V, V _{STB} =0V		-	-	10		μA
上側出力飽和電圧 Output Saturation Voltage (Upper side)		V _{CE(SAT)H}		I _C =0.8A		-	1.2	1.4		V
下側出力飽和電圧 Output Saturation Voltage (Lower side)		V _{CE(SAT)L}		I _C =0.8A		-	0.8	1.4		V
上側出力リーク電流 Output Leakage Current (Upper side)		I _{rH}		V _{mm} =35V, V _{OUT} =0V		-	-	10		μA
下側出力リーク電流 Output Leakage Current (Lower side)		I _{rL}		V _{OUT} =35V, V _{RS} =0V		-	-	10		μA
上側ダイオード順電圧 Diode Forward Drop (Upper side)		V _{FH}		I _F =0.8A		-	1.4	1.6		V
下側ダイオード順電圧 Diode Forward Drop (Lower side)		V _{FL}		I _F =0.8A		-	1.3	1.5		V
Logic stage										
V _{CC} 消費電流 (2 回路 ON 時) Logic Supply Current (2 Circuit ON)		I _{CC} (ON)				-	50	62		mA
V _{CC} 消費電流 (2 回路 OFF 時) Logic Supply Current (2 Circuit OFF)		I _{CC} (OFF)		V _{IN} =all 0V or all 5V		-	15	20		mA
V _{CC} 消費電流 (スタンバイ時) Logic Supply Current (STB)		I _{CC} (STB)		V _{STB} =0V		-	9	13		mA
IN “H” 入力電圧 IN “H” Input Voltage		V _{INH}				2.3	-	V _{CC}		V
IN “L” 入力電圧 IN “L” Input Voltage		V _{INL}				GND	-	0.6		V
IN “H” 入力電流 IN “H” Input Current		I _{INH}		V _{IN} =3.3 or 5V		-	-	10		μA
IN “L” 入力電流 IN “L” Input Current		I _{INL}		V _{IN} =0V		-	-3	-20		μA
I _{0, I1} “H” 入力電圧 I _{0, I1} “H” Input Voltage		V _{I0I1H}				2.3	-	V _{CC}		V
I _{0, I1} “L” 入力電圧 I _{0, I1} “L” Input Voltage		V _{I0I1L}				GND	-	0.6		V
I _{0, I1} “H” 入力電流 I _{0, I1} “H” Input Current		I _{I0I1H}		V _{I0I1} =3.3 or 5V		-	-	10		μA
I _{0, I1} “L” 入力電流 I _{0, I1} “L” Input Current		I _{I0I1L}		V _{I0I1} =0V		-	-75	-100		μA
STB “H” 入力電圧 * STB “H” Input Voltage *		V _{STBH}				2.3	-	V _{CC}		V
STB “L” 入力電圧 STB “L” Input Voltage		V _{STBL}				GND	-	0.6		V
STB “H” 入力電流 STB “H” Input Current		I _{STBH}		V _{STB} =3.3 or 5V		-	-	10		μA
STB “L” 入力電流 STB “L” Input Current		I _{STBL}		V _{STB} =0V		-	-300	-500		μA
V _{ref} 入力電流 V _{ref} Input Current		I _{ref}		V _r =5V		-	500	650		μA
V _s 入力電流 V _s Input Current		I _s		V _s =0V		-	-1	-10		μA
Comp スレッシュホールド (100%) Comparator Threshold (100%)		V _{s1}		V _r =5V, V _{I0} =0V, V _{I1} =0V		0.475	0.5	0.525		V
Comp スレッシュホールド (70%) Comparator Threshold (70%)		V _{s2}		V _r =5V, V _{I0} =5V, V _{I1} =0V		0.322	0.35	0.378		V
Comp スレッシュホールド (33%) Comparator Threshold (33%)		V _{s3}		V _r =5V, V _{I0} =0V, V _{I1} =5V		0.153	0.17	0.187		V
スタンバイ復帰遅れ時間 Stand-by Recover Delay Time		t _d (STB)				-	-	500		μs
チョッピング周波数 Chopping Frequency		f _{chop}		C _t =3300pF, R _t =18kΩ		-	23	-		kHz
ブランキングタイム Blanking Time		t _b		C _t =3300pF		-	1.55	-		μs
V _s 最大電圧 V _s maximum Voltage		V _{s(max)}				-	-	1.5		V
過熱保護動作温度 Thermal Shutdown Temperature		T _{TSD}				-	150	-		°C

* フローティング可 (プルアップ抵抗内蔵)
* Floating is possible (built-in pull-up resistance)

MTD2002F

■ 基本応用回路 / Typical Application



■ 推奨回路定数 / Recommended External Components Value

記号	Symbol	推奨値	Recommendation	単位	Unit
Rt		18		kΩ	
Ct		3300		pF	
Vr		V _{cc}		V	

■ 推奨動作条件 / Recommended Operating Conditions

特に指定なき場合はTa=25°C / Ta=25°C unless otherwise specified

項目	Parameter	記号	Symbol	推奨値	Recommendation	単位	Unit
接合部温度	Junction Temperature	T _J		-25 ~ 120		°C	
ロジック電源電圧	Logic Supply Voltage	V _{cc}		4.75 ~ 5.25		V	
モータ電源電圧	Load Supply Voltage	V _{mm}		~ 31		V	

■ 出力電流, チョッピング周波数の設定 / Setting of Output Current and Chopping Frequency

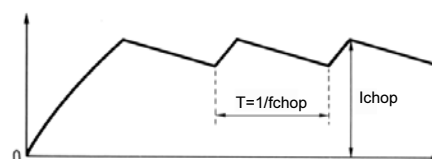
- 出力電流設定式 / Output Current Setting

$$I_{chop} = \frac{V_r}{10 \times R_s} - 0.015 \text{ [A]}$$

- チョッピング周波数設定式 / Chopping Frequency Setting

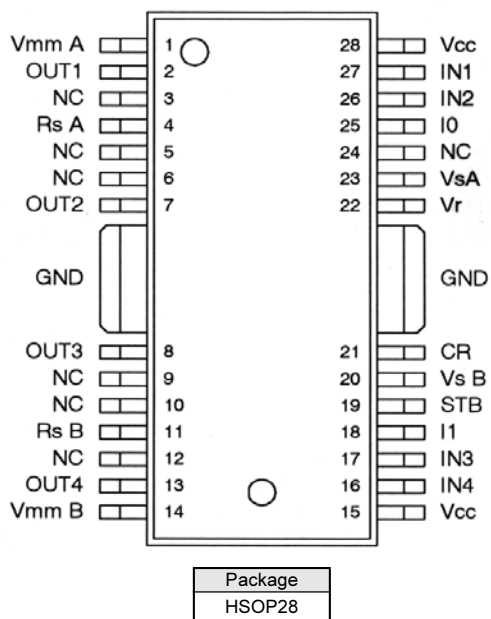
$$f_{chop} = \frac{1}{0.72 \times C_t \times R_t} \text{ [Hz]}$$

Constant current waveform (Motor current)



■ ピン配置図／Pin Assignment

Top View MTD2002F



■ 真理値表／Truth Table

IN 1 or 4	IN 2 or 3	OUT 1 or 4	OUT 2 or 3
L	L	OFF	OFF
L	H	L	H
H	L	H	L
H	H	OFF	OFF

I0	I1	Output current level (%)	Vref (V) (at Vr=5V)
L	L	100	0.5 ± 5%
H	L	70	0.35 ± 8%
L	H	33	0.17 ± 10%
H	H	0	-

STB	Mode
L	Stand-by
H or Open	Active