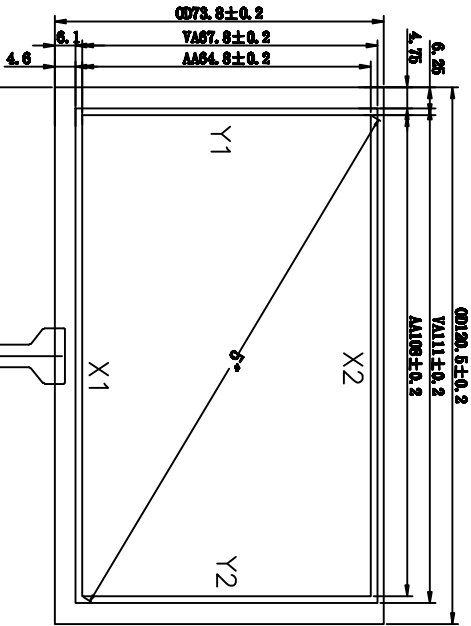
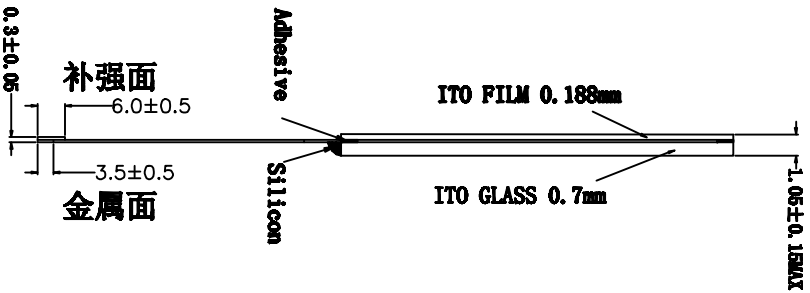


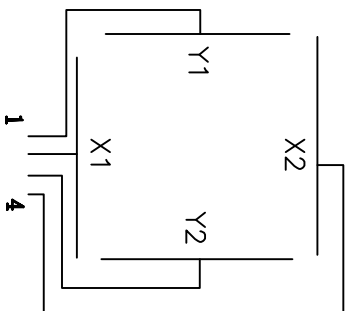
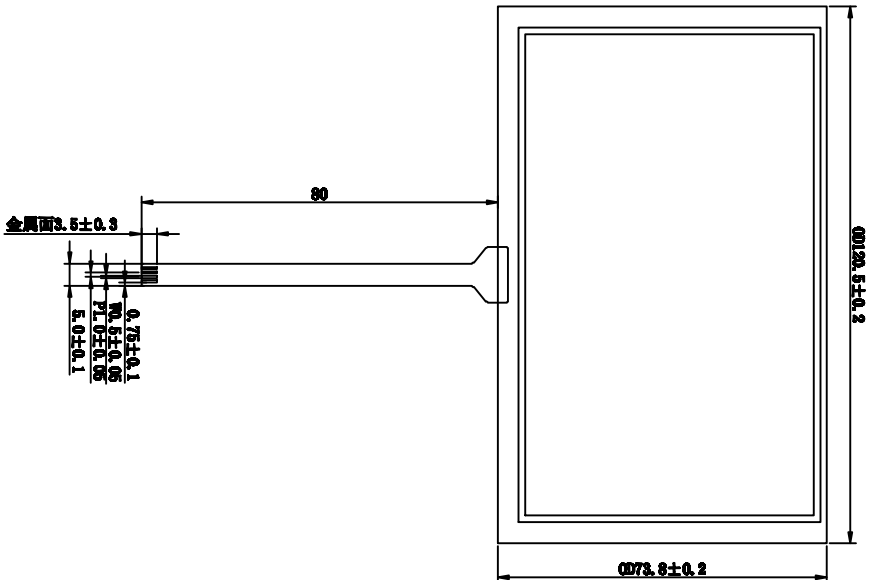
正面



侧面



反面



PIN	WIRING
1	Y1
2	X1
3	Y2
4	X2

由 Autodesk 教育版产品制作

- 注意:
1. 上线材料: 0.188mm 雾面防牛
 2. 下线材料: 0.7mm 350-500欧姆
 3. 透光率: $\geq 78\%$
 4. 线性值: $\leq 1.5\%$
 5. 接口方式: FPC
 6. 电阻值: 左右: 400 - 1000 Ω
上下: 220 $\pm 120 \Omega$
 7. 使用温度: $-20^{\circ}\text{C} \sim +70^{\circ}\text{C}$
 8. 储存温度: $-30^{\circ}\text{C} \sim +90^{\circ}\text{C}$
 9. 表面硬度: 3H
 10. 操作压力: 最大 80g
 11. 反应时间: $\leq 10\text{ms}$
 11. 未标注公差 ± 0.2



惠州深拓光电有限公司
HUZHOU SHEN TUO TOUCH&E SCIENCE-TECHNOLOGY Co.,Ltd.

Unspecified Tolerance ± 0.20

DESIGNED BY: ST-05008-2

CHECKED BY:

VERSION:	VERSION
NO. 1	OF 1
UNIT: MM	
DATE: 2018-10-26	